
上海高研院阿秒脉冲诊断研究取得进展

作者：writer 来源：中国科学院

本文原地址：<https://www.iikx.com/news/progress/25020.html>

本文仅供学习交流之用，版权归原作者所有，请勿用于商业用途！

中国科学院上海高等研究院自由电子激光团队在超快自由电子激光脉冲诊断研究方面取得重要进展。该团队提出并验证了基于自参考干涉光谱对超快自由电子激光脉冲进行单发诊断的新方法，为破解阿秒自由

电子激光高精度实时诊断的难题提供了全新思路。相关研究成果以Self-Referenced Spectral Interferometry for Single-Shot Characterization of Ultrashort Free-Electron Laser Pulses为题，发表在《物理评论快报》（Physical Review Letters）上。

探索微观世界物质转化的基本过程，如光电发射延迟、价电子的运动、电荷的转移等，亟需具有阿秒（ 10^{-18}

秒）级时间分辨能力的先进光源。阿秒光源可以用来观察和操控原子和分子内部的电子运动，这有助于科学家更深入地探讨化学反应、电子结构和分子动力学，对于材料科学和化学研究具有重要意义。近年来，X

射线自由电

子激光物理和技术取得

了重要突破，已能够产生具有极高峰值亮度的

阿秒X

射线脉冲，有望

为阿秒科学研究提供革命性的工

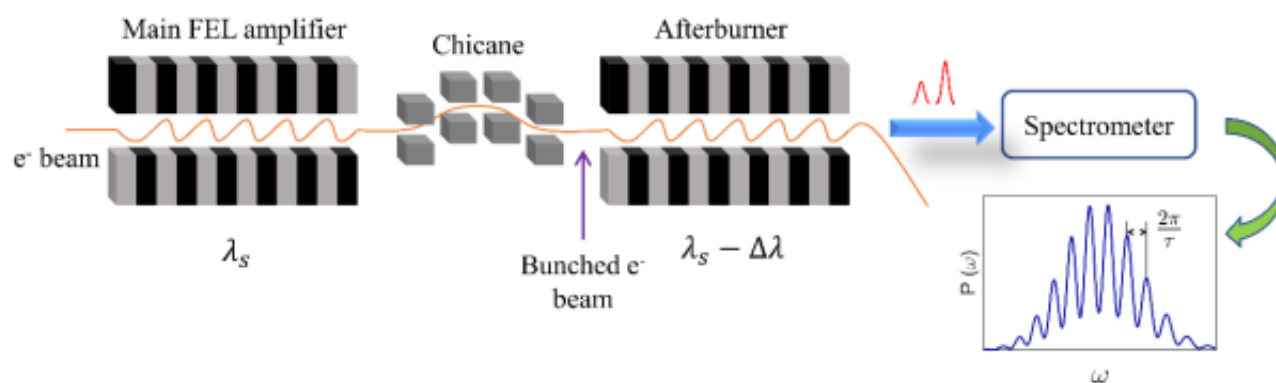
具。除了阿秒脉冲的产生，阿秒X射线自由电子激光的完整时域-

X
射线自由电子激光应用的瓶颈。针对这一问题，该团队基于我国自由电子激光大科学装置开展了系统的研究工作。

近年来，直接电场重建的光谱相位干涉测量法（SPIDER）成为超快激光领域快速发展的脉冲重构方法之一。该方法的关键是产生一对具有适当光谱剪切量的复制脉冲。这个过程一般需要使用非线性晶体材料，使得该方法向短波长拓展颇为困难。本研究创新性地提出了利用自由电子激光的频率牵引效应来产生光谱剪切量，且超快辐射脉冲和参考脉冲均由同一个电子束产生，从而巧妙地实现了辐射脉冲的自参考频谱干涉；通过运用小波变换算法以改进SPIDER，可进一步提高重构的信噪比和效率，同时，利用上海软X射线自由电子激光装置的参数，展示了采用这一方法可以准确地对阿秒X射线脉冲的完整时域-频域信息进行重构（重构误差小于6%）。与传统自由电子激光装置中的超快脉冲诊断方法相比，这一方法具有设备简单、诊断效率高（实时、单发）、可同时获得完整的时域-频域信息以及辐射脉冲越短诊断精度越高等优点，为超快X射线自由电

子激光的调试优化以及未来基于X射线自由电子激光的阿秒科学实验提供了全新的诊断手段。
研究工作得到国家自然科学基金和上海市青年科技启明星计划等的支持。

[论文链接](#)



方案布局及阿秒脉冲X射线自由电子激光脉冲的时域-频域重构方法

研究团队单位：上海高等研究院

更多 科学进展 请访问 <https://www.iikx.com/news/progress/>

本文版权归原作者所有，请勿用于商业用途，[爱科学iikx.com](http://www.iikx.com)转发