
青岛能源所在新型长寿命高电压锌二次电池研究方面取得进展

作者：writer 来源：中国科学院

本文原地址：<https://www.iikx.com/news/progress/7609.html>

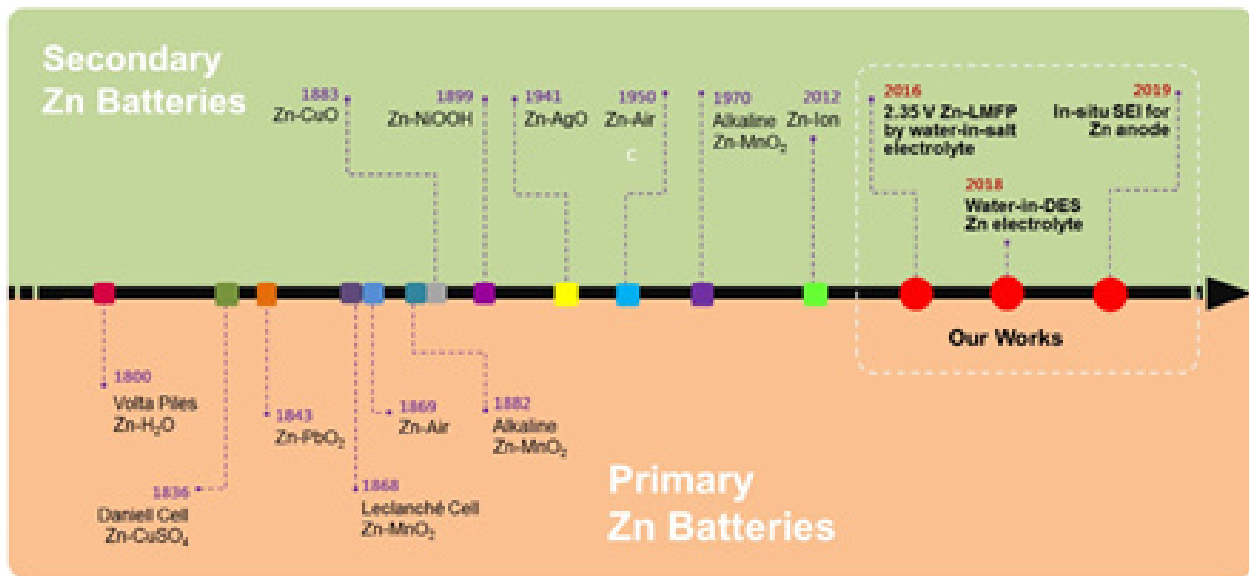
本文仅供学习交流之用，版权归原作者所有，请勿用于商业用途！

锌电池是一类以锌金属或锌氧化物为负极活性材料的储能体系，在电池发展历程中有不可磨灭的地位。锌具有资源丰富、高安全、成本低且多电子转移机制的优点，这使其体积比容量远高于锂。虽然近20年以来锌电池发展遇到了停滞，但随着近年来绿色、环保意识的不断增强及无铅化的发展趋势，使锌电池又迎来了新一轮世界范围的关注，在低速电动车、规模储能及特种领域有极大应用前景。然而，时至今日循环寿命短仍是其应用的最大障碍，这也是当前锌电池的应用仍以一次电池为主的原因。因此，聚焦储锌化学关键科学问题，切实提升再充电效率是二次锌电池再次登上历史舞台的关键。

依托中国科学院青岛生物能源与过程研究所建设的青岛储能产业技术研究院（简称“青岛储能院”）从锌电池核心电解质开发及界面设计出发，在长寿命、高稳定锌二次电池方面取得了重要的研究成果。2016年，青岛储能院利用超高浓盐包水电解质首次实现了2.35 V的高电压锌二次电池新体系（*Electrochem. Commun.* 2016, 6, 69）。2017年，青岛储能院创新性地以低温修复策略进一步解决了锌负极-电解液界面浸润性的问题，为锌电池在航空航天、深海低温等恶劣条件下的应用提供了有力的技术支撑（*Angew. Chem. Int. Ed.* 2017, 56, 7871；授权专利：201611224300.3）。

2018年至今，青岛储能院开发了一系列低共熔体锌基电解质体系，其溶剂化结构、物化性质、离子传输行为高度可调（*Nat. Commun.* 2019, 10, 5374；*Nano Energy* 2019, 57, 625；*Electrochim. Acta* 2018, 280, 108；授权专利：201710979639.2）。重要的是，首次在锌负极表面成功构筑了原位固态电解质层（SEI），深化了多价金属界面离子界面传输层的传统认知。受到电镀行业“光亮剂”的启发，青岛储能院进而提出了酰胺聚合物的修饰策略，在传统水系电解质中从副反应抑制及均匀沉积两方面对锌负极进行精准调控，循环寿命超过 8000 h（*Energy Environ. Sci.* 2019, 12, 1938；专利：201910240468.0）。基于前期研究进展，团队深刻分析了存在的关键问题，尤其在负极可逆性差及失效机理方面做出了诠释，并提出了液态/聚合物电解质结构设计的有益策略，为锌二次电池发展方向和应用拓展提供了建设性方案（*NPG Asia Mater.* 2019, DOI: 10.1038/s41427-019-0167-1）。

上述研究获得国家自然科学基金、国家重点研发计划、两所融合基金、中科院青促会等的支持。



锌电池体系的历史演化及青岛储能院的研究进展

研究团队单位：青岛生物能源与过程研究所

更多 科学进展 请访问 <https://www.iikx.com/news/progress/>

本文版权归原作者所有，请勿用于商业用途，[爱科学iikx.com](http://www.iikx.com)转发